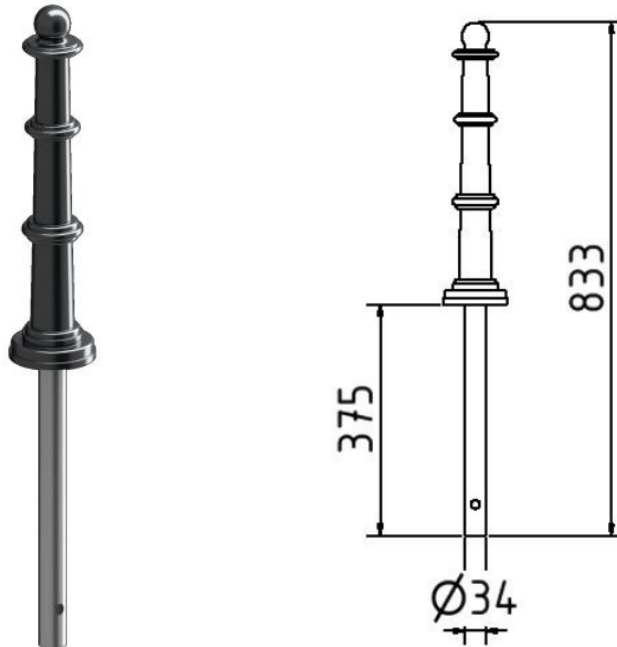


Technische Daten



Produktbeschreibung

Ortsfester Minipoller vom Typ 495MB zum Einbetonieren aus Aluminium mit anthrazitgrauer Beschichtung (Eisenglimmer).

Technische Daten

Befestigung	ortsfest, zum einbetonieren, mit Erdanker
Material	Aluminiumguss mit Stahlrohrkern
Besonderheiten	ohne Öse
Korrosionsschutz	Erdanker: feuerverzinkt - korrosionsgeschützt & wertbeständig Stilpfosten: beschichtet
Oberfläche	Anthrazitgrau beschichtet (Eisenglimmer)
Gesamtlänge	ca. 800 mm
Höhe Überflur	ca. 460 mm
Sondergrößen & Maße	auf Anfrage
Sonderlackierungen	auf Anfrage
Gewicht	3 kg
Lieferzustand	im Karton, Versand in recycelbarer Verpackung